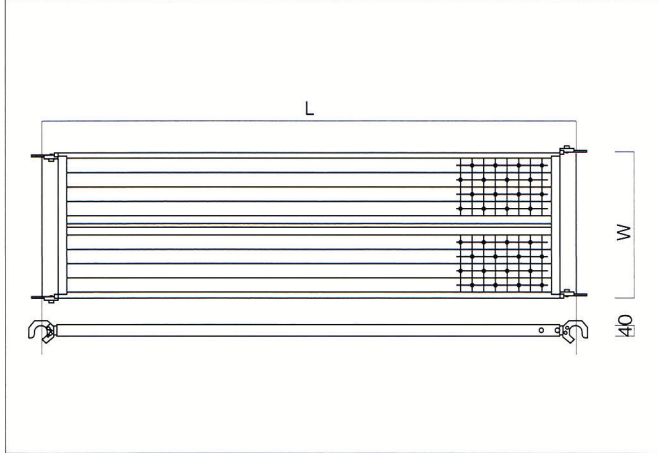
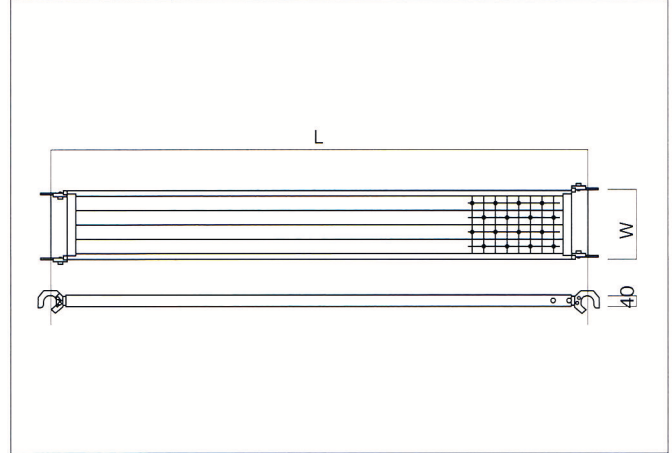


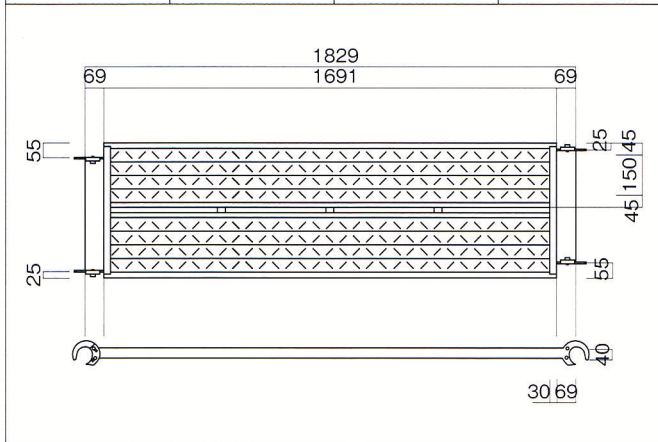
品名		踏板	
品番	W(mm)	ℓ(mm)	製品重量
SKN-6	500	1829	13.20kg
SKN-5	500	1524	11.90kg
SKN-4	500	1219	8.10kg
SKN-3	500	914	7.80kg
SKN-2	500	610	5.80kg



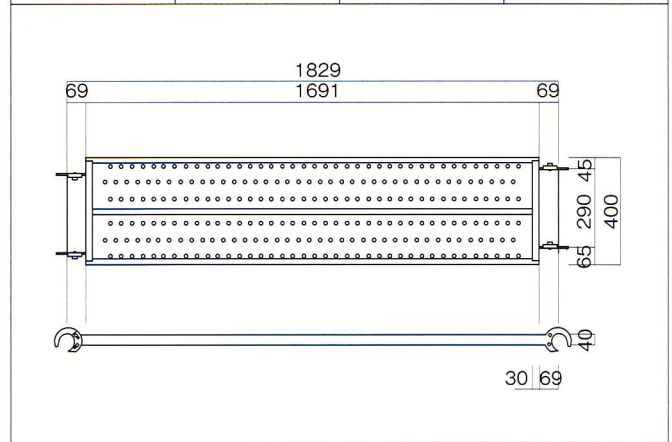
品名		補助踏板	
品番	W(mm)	ℓ(mm)	製品重量
SKN-240	240	1829	7.60kg
SKN-524	240	1524	6.60kg
SKN-424	240	1219	5.50kg
SKN-324	240	914	4.50kg
SKN-224	240	610	3.60kg



品名		踏板(ナカヅメ)	
品番	W(mm)	ℓ(mm)	製品重量
TKN-6	500	1829	17.60kg



品名		踏板(階段用)	
品番	W(mm)	ℓ(mm)	製品重量
TK-418	400	1829	13.10kg



品名		アルミ合金ハッチ式踏板	
品番	W(mm)	ℓ(mm)	製品重量
ALTH518	500	1829	12.00kg

