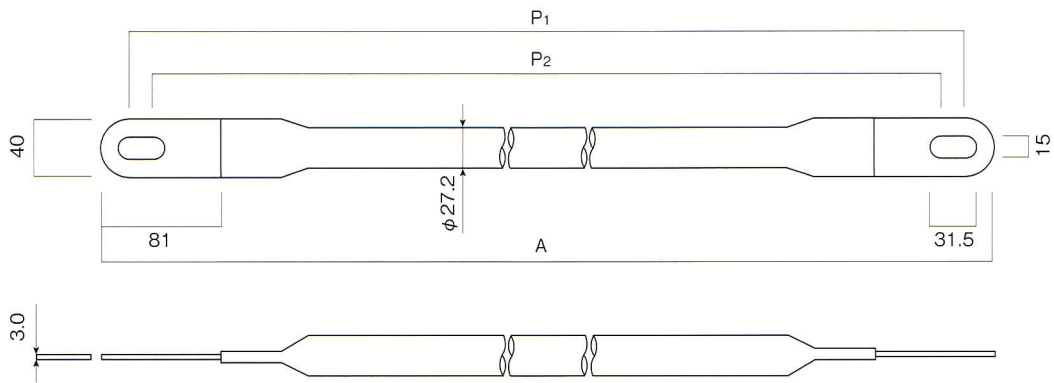
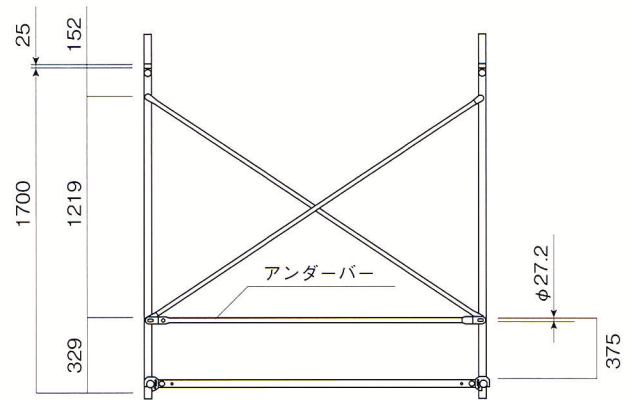
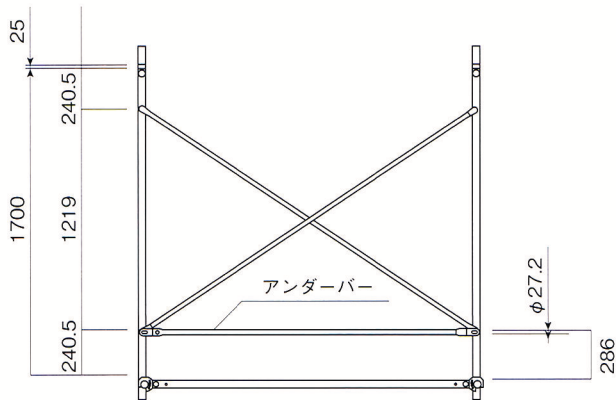


品名	品番	使用スパン		全長 A	製品重量
		P ₁	P ₂		
アンダーバー (兼用)	BRDL18SG	1829mm	1800mm	1869mm	2.20kg
	BRDL15SG	1524mm	1495mm	1564mm	1.90kg
	BRDL12SG	1219mm	1190mm	1259mm	1.60kg
	BRDL09SG	914mm	885mm	954mm	1.20kg
	BRDL06SG	610mm	581mm	650mm	0.90kg



●建枠4055B(AT)に設置時

●建枠3055A(AT)に設置時



●改正労働安全衛生規則に対応しています。

インチ・メートルサイズ兼用になっております。