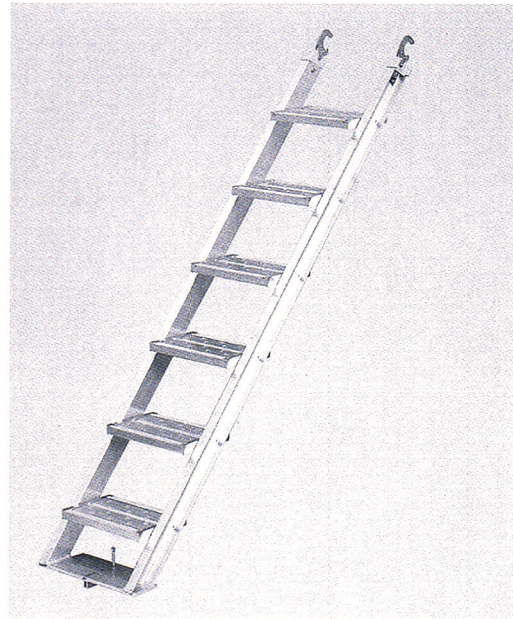
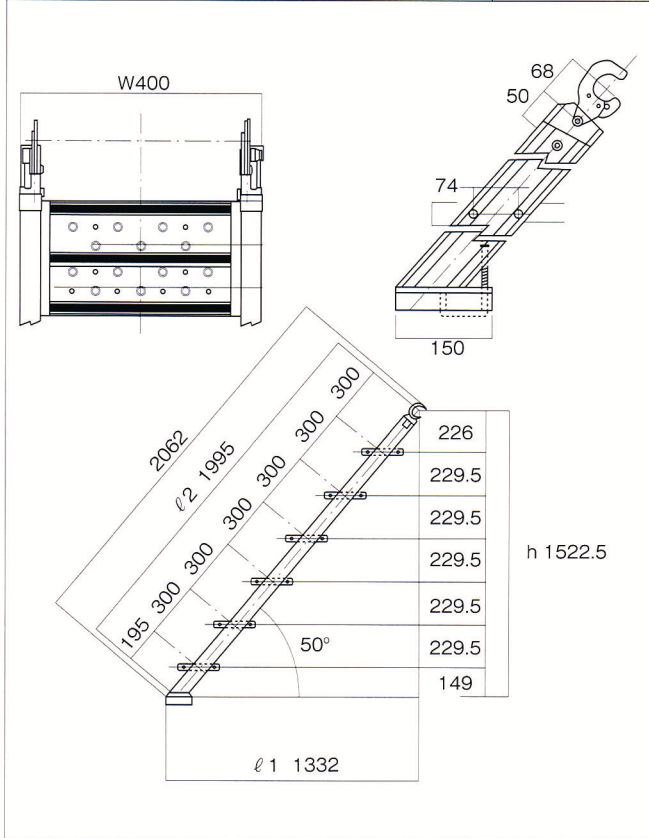
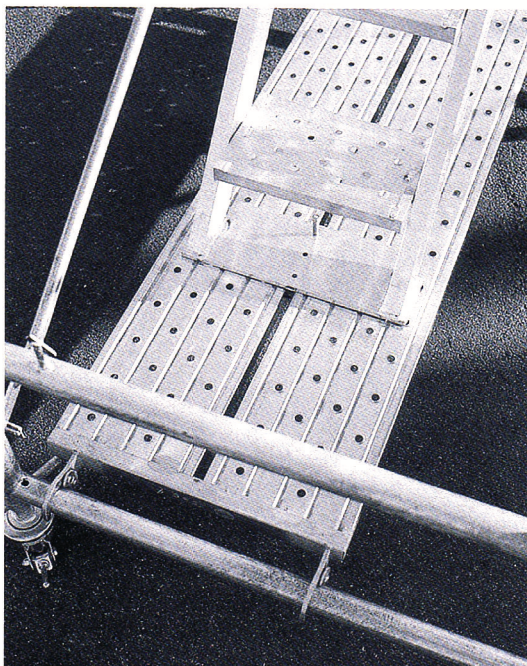


品名		タワー用内部昇降階段	
品番	ALK13RT	製品重量	10.00kg
W(mm)	400	ℓ1(mm)	1332
ℓ2(mm)	1995	h(mm)	1524



タワー用内部昇降階段  
【枠組足場】

●従来の階段枠と違って、下部に踏板を使用しその上に乗せるタイプで、高さがH1524のローリングタワー用に考えられた製品です。アルミ合金ハッチ式(全開閉式)と併せて使用することによって安全性が向上しました。



●踏板の上に乗せることにより、各段の階段上り口として踊り場が確保できるようになりました。吹上防止のストッパーがついていますので安心です。



●最下段で使用する場合、地面との段差を解消しスムーズな昇降ができるように、階段補助部材を設置してください。