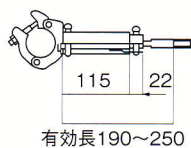

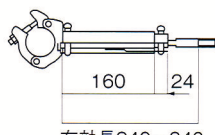




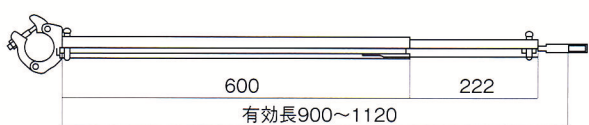
品名	品番	製品重量
壁つなぎ H200	H190-H250	1.00kg
 <p>有効長190~250</p>		

品名	品番	製品重量
壁つなぎ H600	H500-H720	1.90kg
 <p>有効長500~720</p>		

品名	品番	製品重量
壁つなぎ H300	H240-H340	1.10kg
 <p>有効長240~340</p>		

品名	品番	製品重量
壁つなぎ H800	H700-H920	2.20kg
 <p>有効長700~920</p>		

品名	品番	製品重量
壁つなぎ H400	H330-H520	1.70kg
 <p>有効長330~520</p>		

品名	品番	製品重量
壁つなぎ H1000	H900-H1120	2.70kg
 <p>有効長900~1120</p>		

●引張強度試験

●H190-H250

供試体NO.	1	2	3	4	5	平均値
引張強度kg	2,730	2,700	2,660	2,900	2,790	2,756
労働省規格による値	900kg以上(布板一個足場用450kg以上)					

●H240-H340

供試体NO.	1	2	3	4	5	平均値
引張強度kg	2,810	2,830	2,900	2,720	2,770	2,806
労働省規格による値	900kg以上(布板一個足場用450kg以上)					

●H330-H520

供試体NO.	1	2	3	4	5	平均値
引張強度kg	2,880	2,980	2,930	2,910	2,610	2,862
労働省規格による値	900kg以上(布板一個足場用450kg以上)					

●H500-H720

供試体NO.	1	2	3	4	5	平均値
引張強度kg	2,960	2,970	2,950	2,990	3,100	2,994
労働省規格による値	900kg以上(布板一個足場用450kg以上)					

●H700-H920

供試体NO.	1	2	3	4	5	平均値
引張強度kg	3,060	2,960	2,970	2,950	2,910	2,968
労働省規格による値	900kg以上(布板一個足場用450kg以上)					

●H900-H1120

供試体NO.	1	2	3	4	5	平均値
引張強度kg	2,310	2,310	2,290	2,790	2,290	2,398
労働省規格による値	900kg以上(布板一個足場用450kg以上)					

●圧縮強度試験

●H190-H250

供試体NO.	1	2	3	4	5	平均値
引張強度kg	2,260	2,750	2,320	2,440	2,490	2,452
労働省規格による値	900kg以上(布板一個足場用450kg以上)					

●H240-H340

供試体NO.	1	2	3	4	5	平均値
引張強度kg	2,340	2,290	2,450	2,420	2,340	2,368
労働省規格による値	900kg以上(布板一個足場用450kg以上)					

●H330-H520

供試体NO.	1	2	3	4	5	平均値
引張強度kg	2,050	2,000	1,980	1,940	2,040	2,002
労働省規格による値	900kg以上(布板一個足場用450kg以上)					

●H500-H720

供試体NO.	1	2	3	4	5	平均値
引張強度kg	1,650	1,660	1,930	1,610	1,700	1,710
労働省規格による値	900kg以上(布板一個足場用450kg以上)					

●H700-H920

供試体NO.	1	2	3	4	5	平均値
引張強度kg	1,530	1,340	1,470	1,570	2,160	1,614
労働省規格による値	900kg以上(布板一個足場用450kg以上)					

●H900-H1120

供試体NO.	1	2	3	4	5	平均値
引張強度kg	1,440	1,550	1,480	1,420	1,470	1,472
労働省規格による値	900kg以上(布板一個足場用450kg以上)					