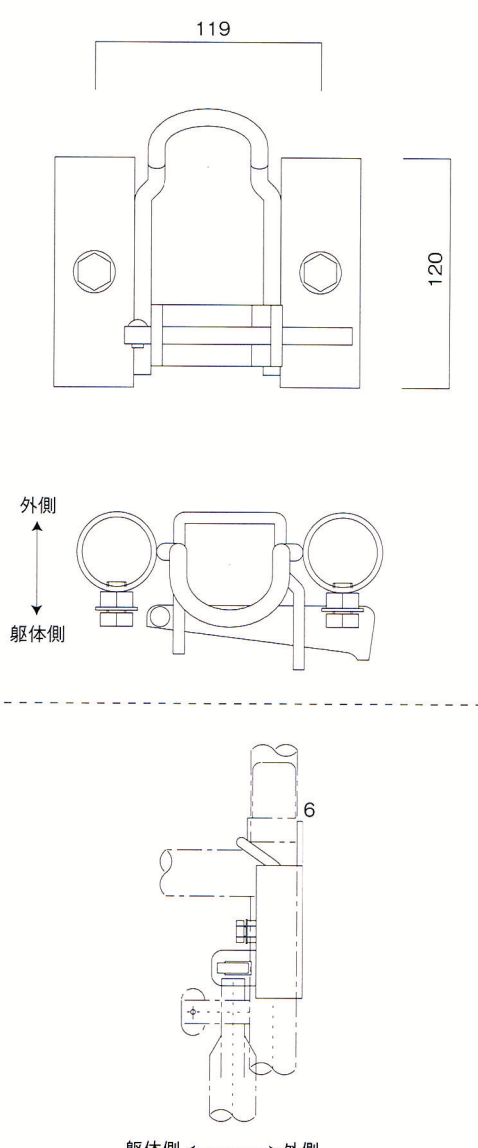
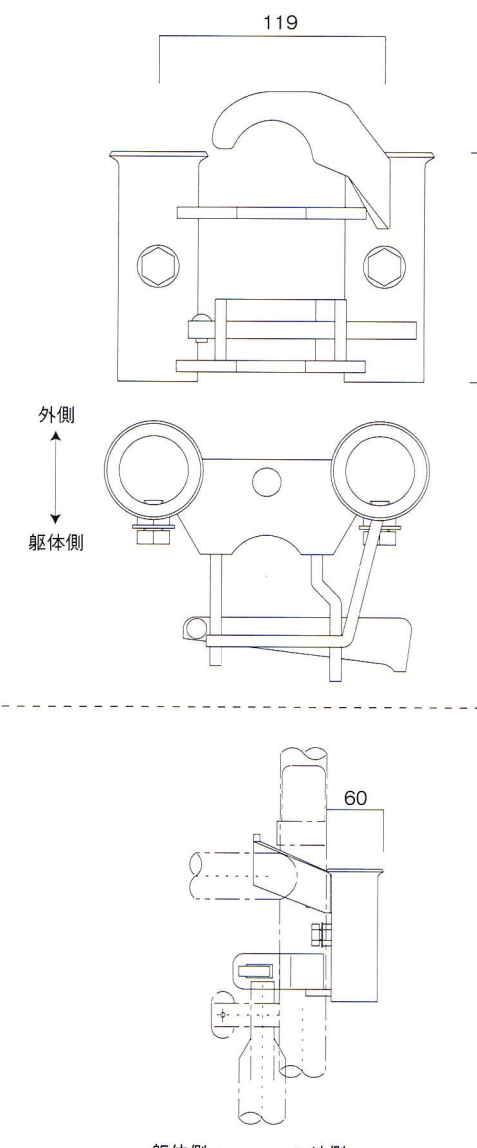


品名	品番	製品重量
先行手摺据置型取付金具	SPRK-1	1.30kg
		

品名	品番	製品重量
先行手摺先送型取付金具	SPRK-2	1.70kg
		

### ■据置型先行手摺について

建枠に取付けた据置型取付金具に、先行手摺本体を差し込んで設置します。  
手摺本体が常に設置された状態で枠組足場が施工されますので、手摺本体が2段手摺となり、安心感のある足場となります。

### ■先送り型先行手摺について

足場施工時(組立・解体)に、先送り型取付け金具を盛替えながら設置します。  
先送り金具は簡単に取外しができ、先行手摺本体は常に1段分を先送りするだけの施工方法となり、省力化が可能となります。  
先行手摺本体を盛替えした後は、2段手摺の設置が必要となります。

### 【特長】

先行手摺本体は折畳式のため、現場への運搬費用が省力化でき、  
収納も楽になりますので、現場での保管、転用が容易にできます。  
100kg落下阻止性能試験をクリアしていますので、先行手摺本体が親綱の代替資材となります。  
先行手摺本体の形状はシンプルな設計になっており、安全帯使用時の移動が容易です。