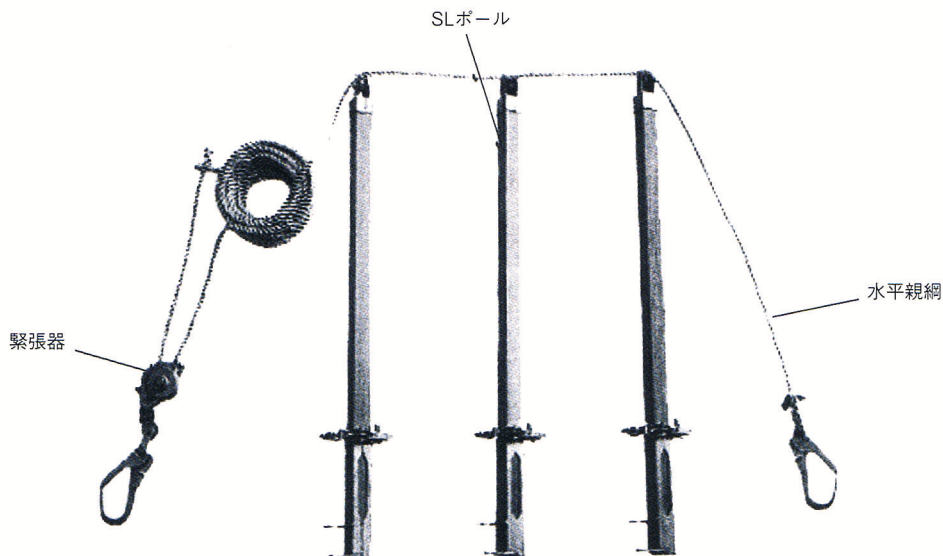


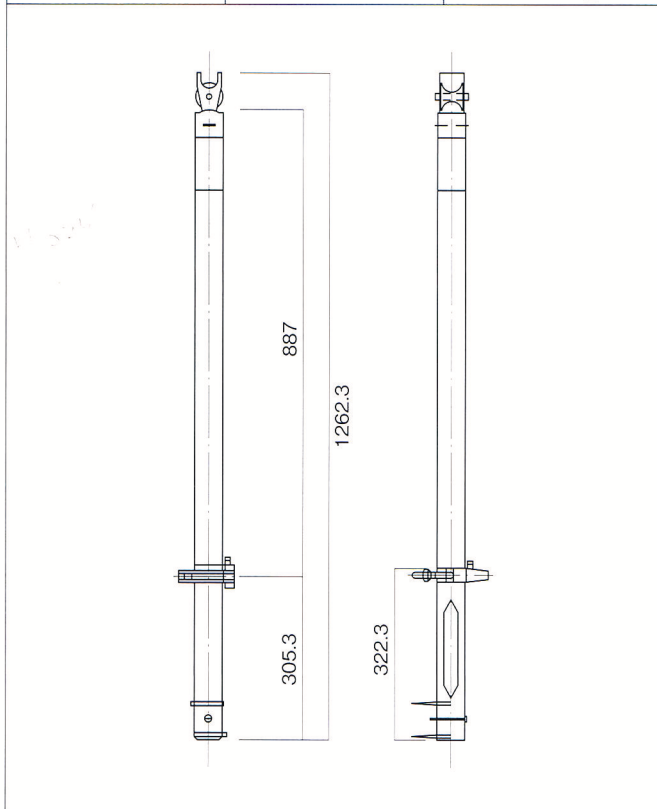
■ 墜落(親網支柱建枠取付用)

SLポールは、枠組足場の組立て・解体作業時の墜落防止用として開発され、緊張器を併用して水平親網を簡単に設置するシステムです。作業性を考慮して本体を軽量化、取付け・取外しの簡素化を図り、かつ十分な強度をもった製品です。

SLポール  
【墜落防止用部材】



品名	品番	製品重量
アルミ製SLポール	AL-SLP	4.20kg



● 使用禁止

整備、検収には十分に時間をかけておりますが、万一、異常が見受けられる場合は絶対に使用しないで当社までご一報ください。

● 注意事項

現場内で、万一の落下事故に使用したものは、外観に大きな異常が見られなくても再使用しないでください。(衝撃を受けた資材の発生時には当社までご連絡ください。)