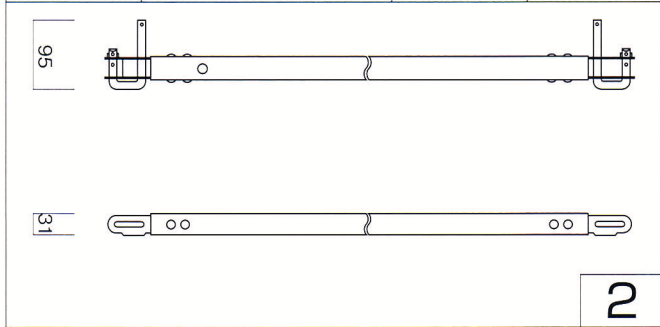
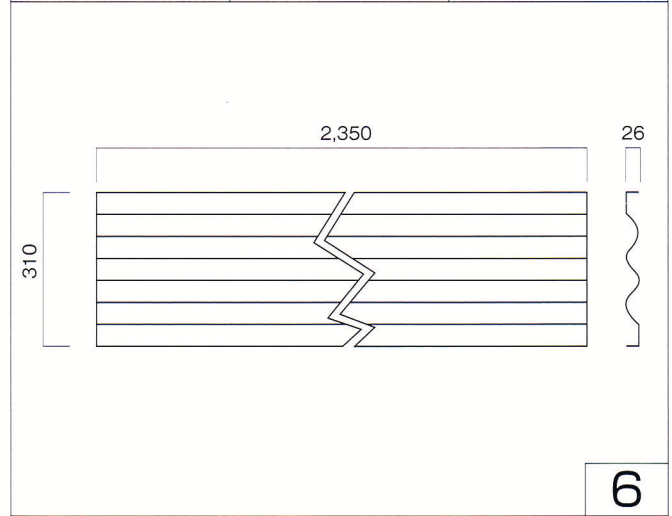


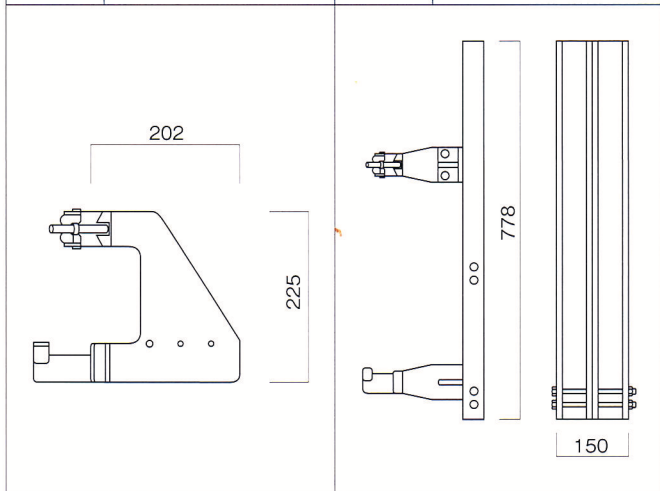
品名		万能板振止め	
スパン	品番	製品重量	全長
1829	ALA-6	2.10kg	1999mm
1524	ALA6 (1524)	1.90kg	1752mm
1219	ALA6 (1219)	1.70kg	1527mm
914	ALA6 (914)	1.60kg	1334mm
610	ALA6 (610)	1.40kg	1189mm



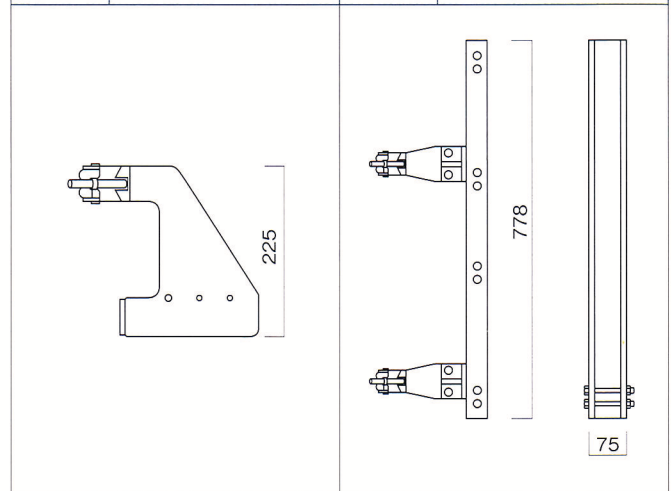
品名	品番	製品重量
万能板FRP(青)	ALAF1-BLUE	5.00kg



品名	フレーム受け金具	品名	斜材受け金具
品番	ALA-7	品番	ALA-8
重量	1.90kg	重量	8.30kg



品名	妻側フレーム受け金具	品名	妻側斜材受け金具
品番	ALA-7TA	品番	ALA-8TA
重量	1.60kg	重量	5.50kg



アルミ製朝顔構成図  
【落下物防止用部材】

●アルミ朝顔の取り付け施工時に、使用建枠の支柱がクランプ等で抱き合わせしてある場合《(例)A-4055とA-3055が連続している場合》やコーナーの妻側で建枠の支柱が並列する場合に、受け金具のシングルタイプを使用することで朝顔の斜材の施工を可能にします。

