

●コーナー部組立手順

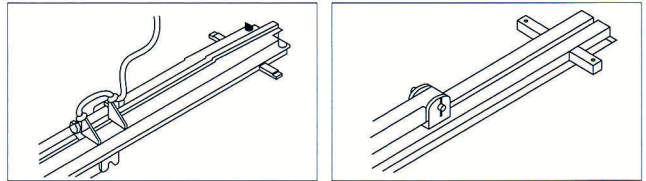
①コーナー斜材受け金具の取付

コーナーフレーム受け金具の取付 (ALAC-6) 5.4kg

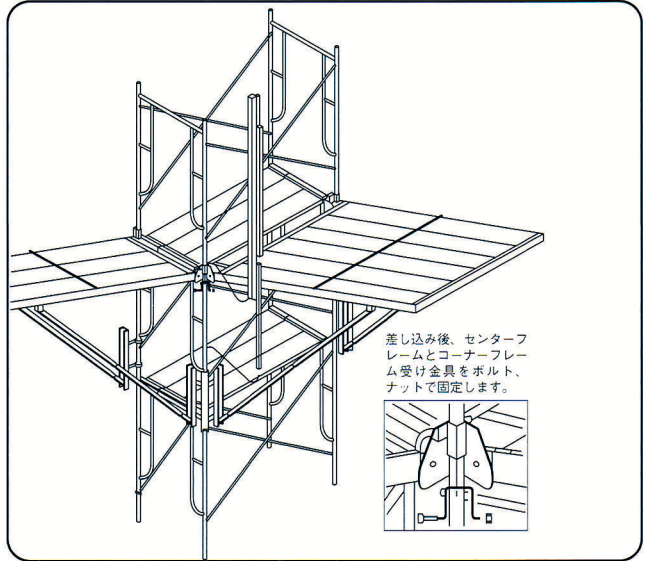
コーナー斜材受け金具の取付 (ALAC-7) 14.6kg

②隅朝顔フレーム(中)の取り付け

- ①まずセンターフレームに斜材を取り付けます。斜材はコーナーアサガオ時で固定して下さい。
- ②フレームにロープを取り付けて下さい。

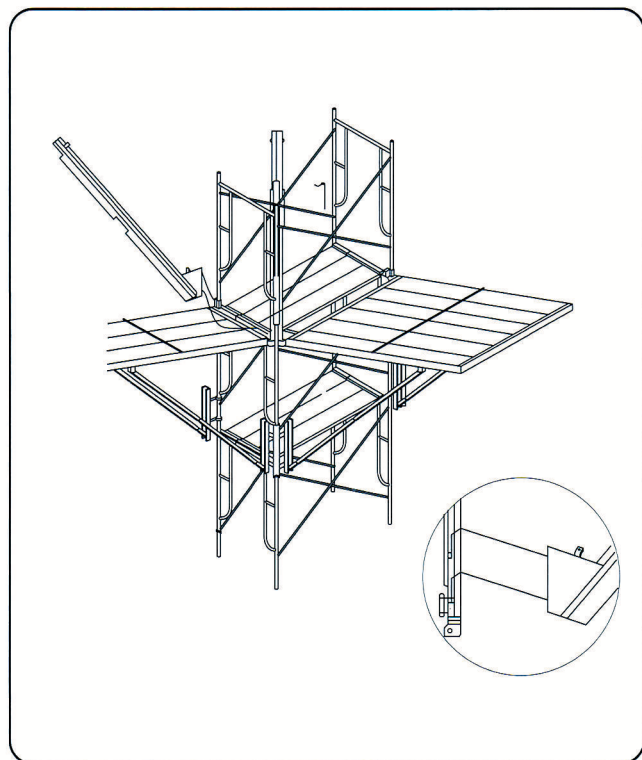


- ③所定の位置まで持ち上げ、斜材の先端をコーナーアサガオ時で固定します。



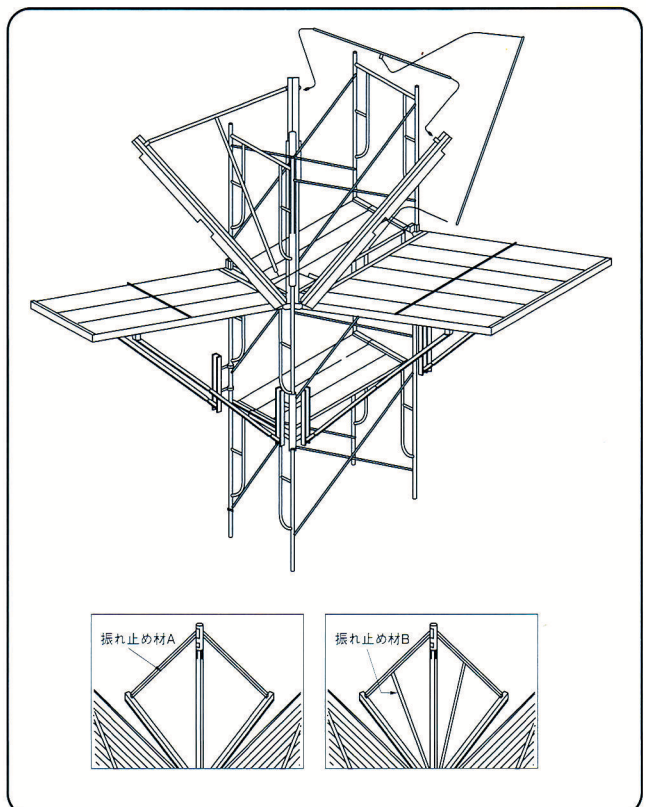
④隅朝顔フレーム(右)(左)の取り付け

取り付けられた隅朝顔フレーム(中)に隅朝顔フレーム(右)(左)を差し込み、しっかりと下に押し付けます。(フレームは、動かない様にロープで軽く足場などに固定して下さい。取り付けの順序はL、Rに関係ありません。)



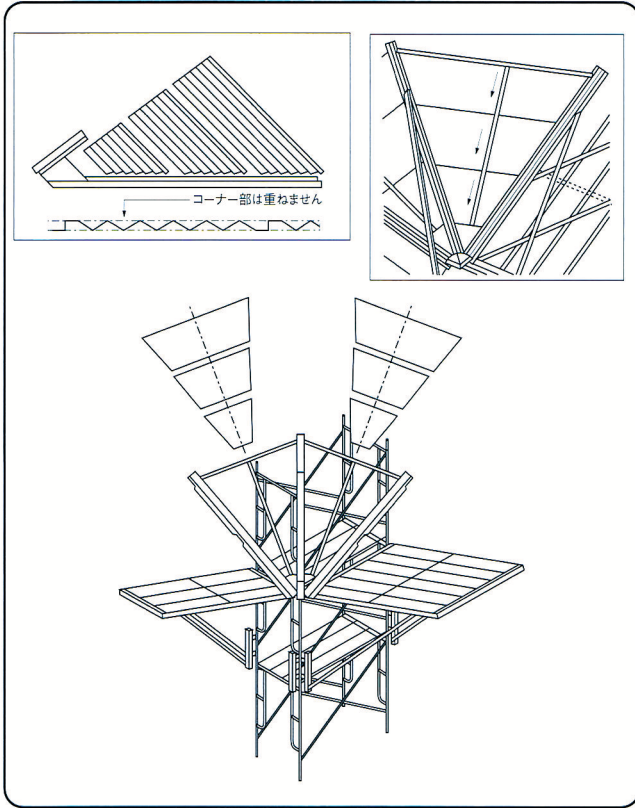
⑤ふれ止め材(A、B)の取り付け

隅朝顔フレーム(中)と隅朝顔フレーム(右)(左)の間にふれ止め材をT型をセットします。(左右に1セットずつ取り付けます。)



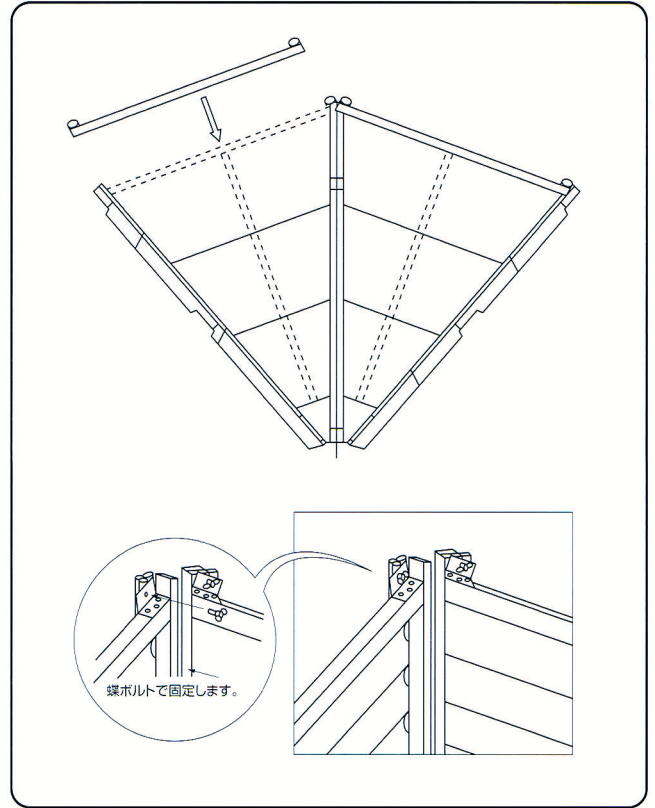
⑥ バンノー板の取り付け

FRP製バンノー板をAから順にCまで(小さいものから)取り付けていきます。  
(表、裏は関係ありませんが3枚とも同じ向きにはめていって下さい。)

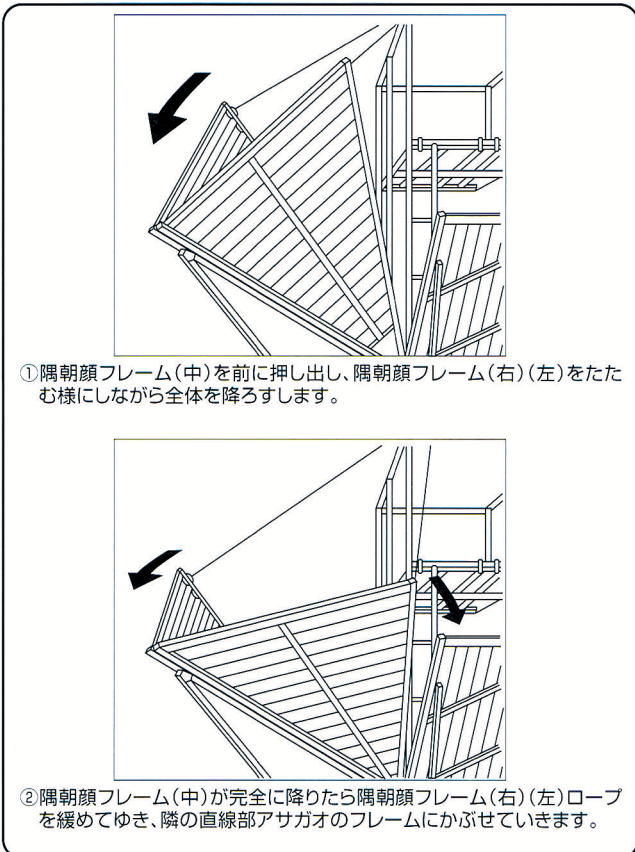


⑦ バンノー板押さえの取り付け

隅朝顔フレーム(中)と隅朝顔フレーム(右)(左)の先端にバンノー板上押さえをセットし蝶ボルトで固定します。



⑧ コーナーアサガオを降ろし広げます。



⑨ 下げ終わると、必ず斜材の吹き上げ防止のボルトを取り付けて下さい。

