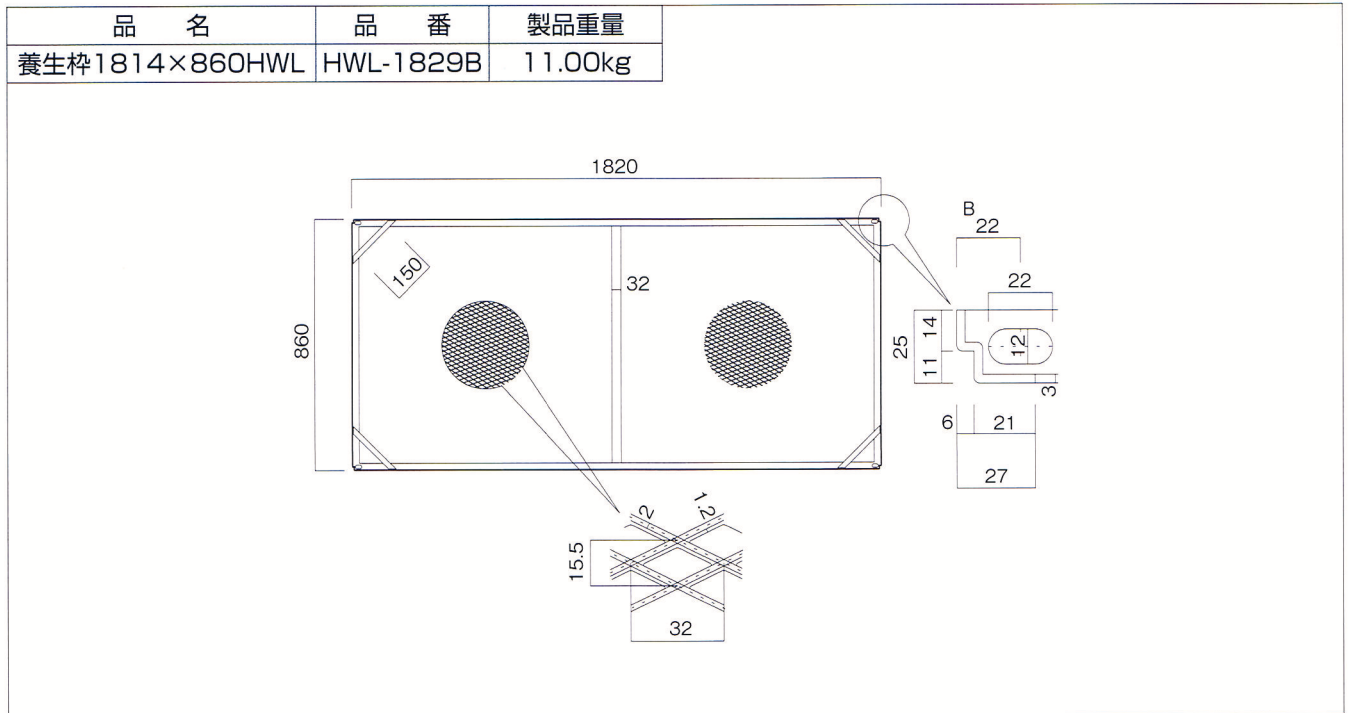
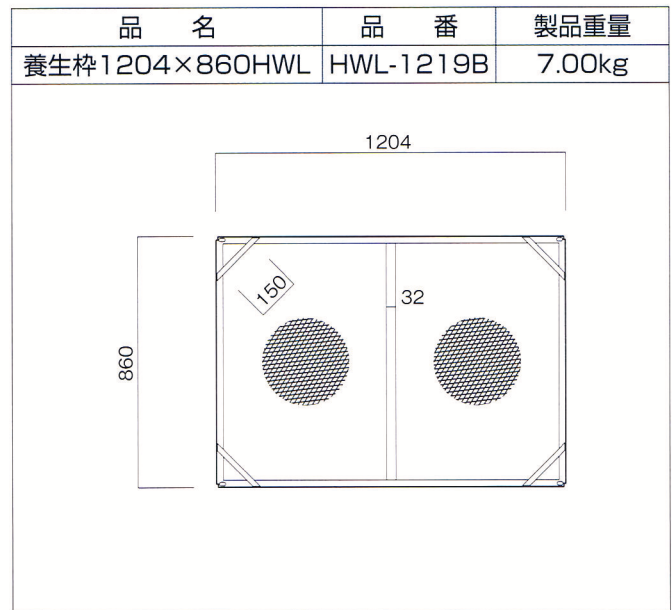
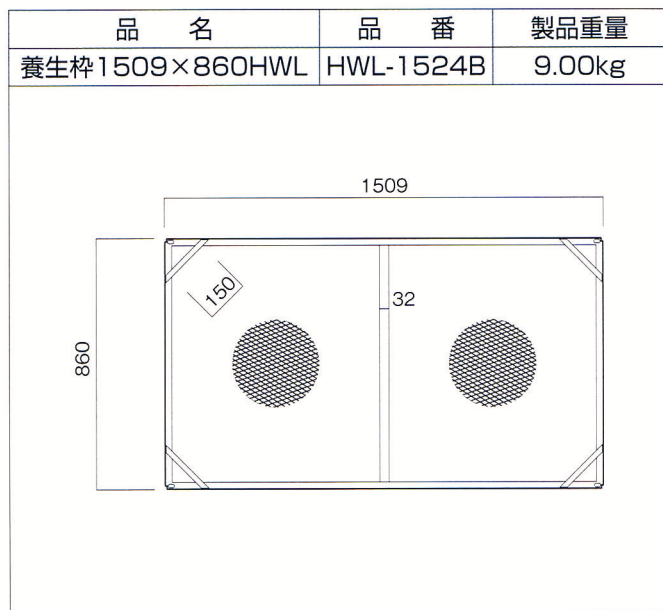


●養生枠HWL型(ダブルアングル)について

従来の養生枠と違い、フレームに段差をつけて積み重ねができるので、荷崩れ防止になります。  
また、倍の積載数量が可能となり省スペース化が図れます。



養生枠  
【落下物防止用部材】



●注意事項

1. 積載及び玉掛け作業時には、当木を使用してください。
2. 解体時は、ロープ等で吊り降ろしてください。
3. 取付時には、養生クランプを使用してください。  
(養生枠の数量の1.5倍を目安にしてください。)