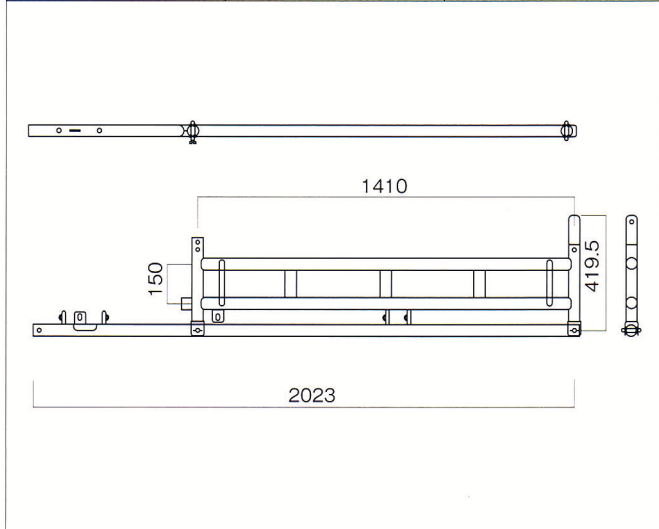
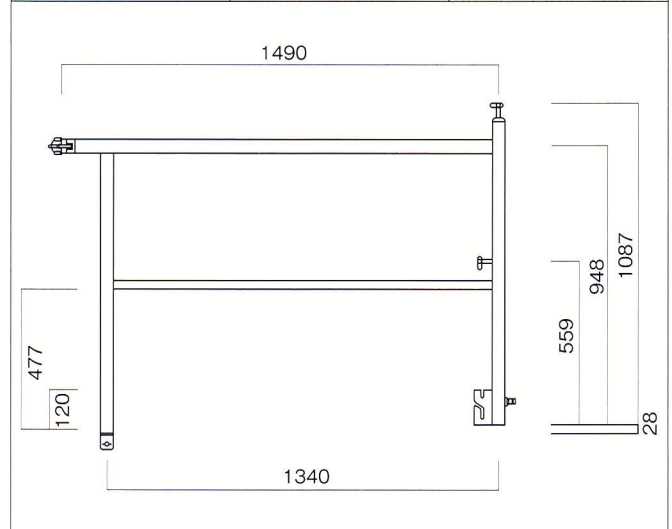


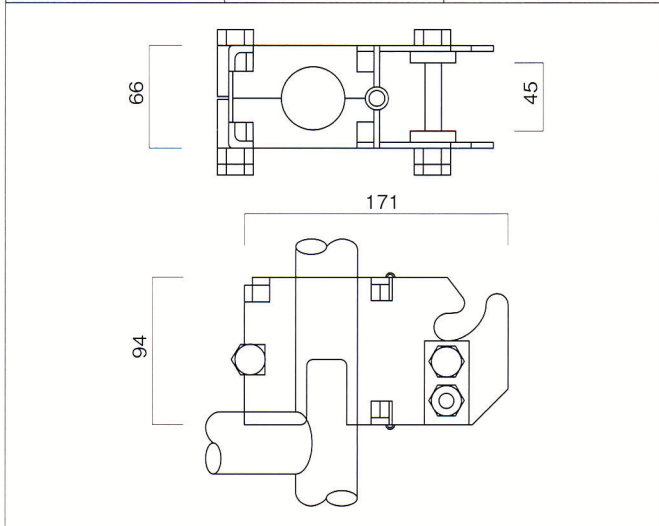
品名	品番	製品重量
荷受けフォーム本体(斜材付き)	NUA01A	15.50kg



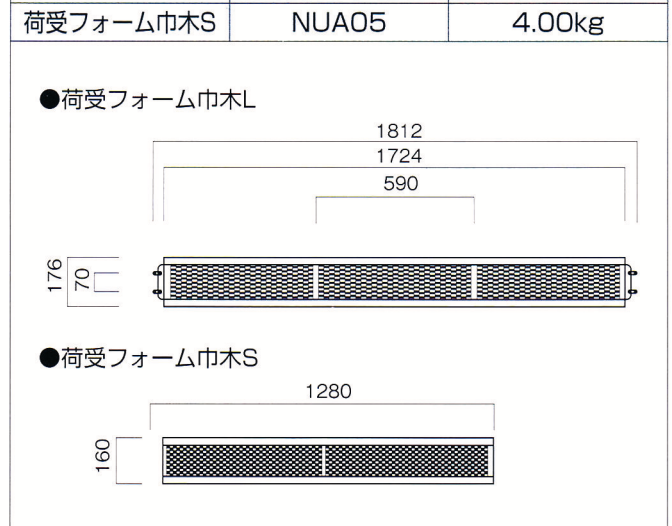
品名	品番	製品重量
荷受フォーム手摺枠	NUA02A	11.20kg



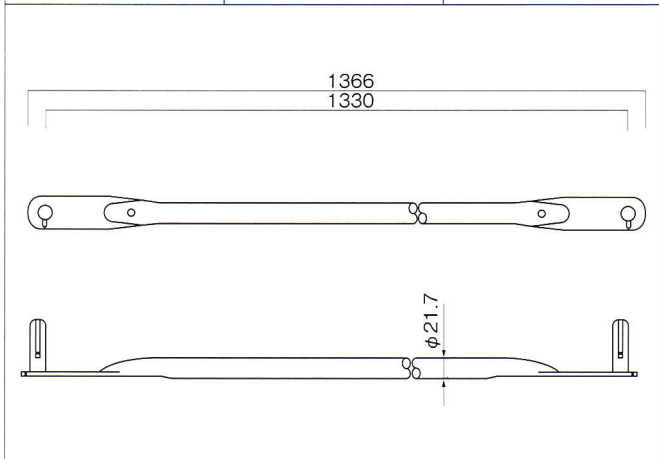
品名	品番	製品重量
荷受フォーム取付金具	NUA03A	1.60kg



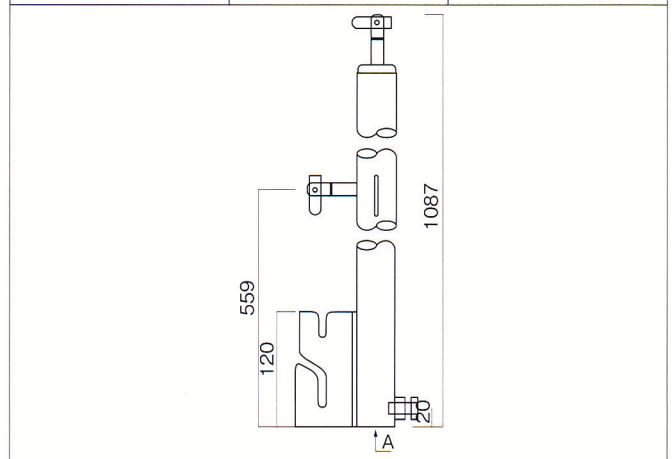
品名	品番	製品重量
荷受フォーム巾木L	NUA04	6.30kg
荷受フォーム巾木S	NUA05	4.00kg



品名	品番	製品重量
荷受フォーム吊り材	NUA06A	1.20kg



品名	品番	製品重量
荷受フォーム専用手摺柱	NUA07A	3.30kg



(注)荷受フォーム巾木Lは桁側専用資材で、原則1829mmスパンです。巾木Sは妻側専用となります。  
上記の資材以外に踏板・筋道・手摺布を使用しますが、通常の枠組足場資材と共通品です。

荷受フォーム  
【荷受けステージ部材】