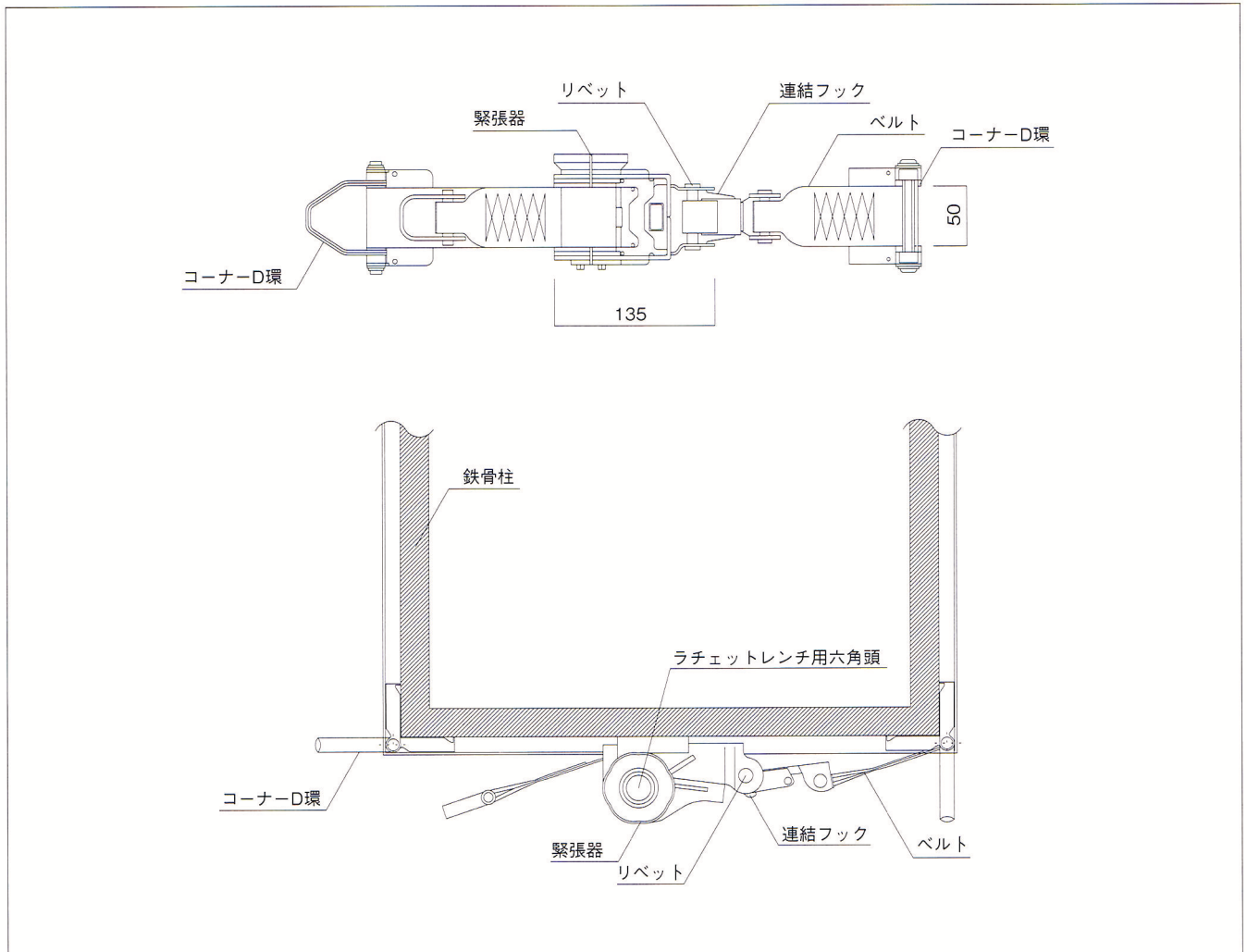


●特長

- ①親綱を設置する場合、支柱や鋼製ピースが不要になります。
- ②コーナー金具はマグネット式で、使用する柱の形状断面を選びません。
- ③ベルト本体は耐熱性に優れた素材になっております。

●全体図



●注意事項

- ①緊張器の締め付けトルクは約5KN-cmとしてください。
- ②親綱支持ベルトの出荷、返却時の整備には十分な時間を掛けていますが、万一、ベルト本体に焼き焦げ等の損傷、緊張器やコーナー金具D環に変形したもの、付着物による動きの悪い資材があった場合、使用を中止してください。
- ③親綱支持ベルトに落下衝撃等を与えないようにしてください。