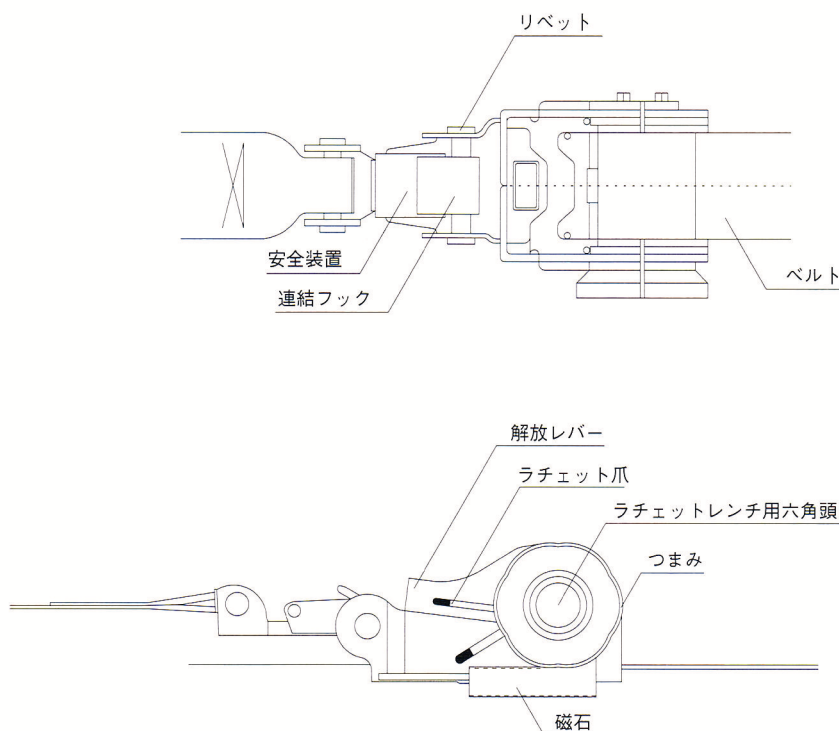
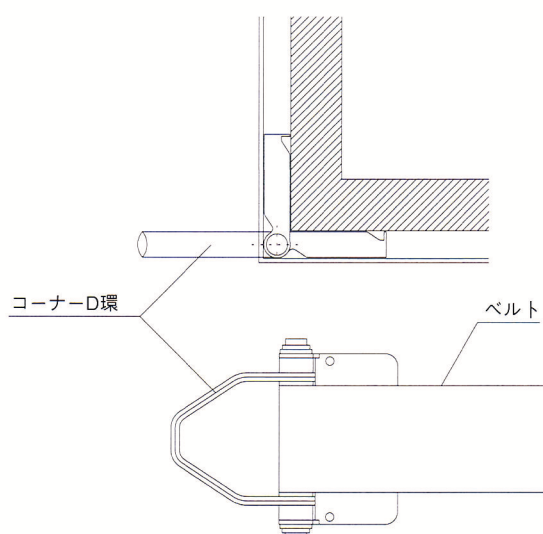


品名	品番	製品重量
親綱支持ベルト3M	OT-BE3M	3.00kg
親綱支持ベルト用緊張器	OT-JK	0.50kg
親綱支持ベルト用コーナー金具	OT-BECO	0.20kg

●ベルト緊張器



●コーナー金具



●使用基準

- ①使用スパンは10m以下になりますので、10mを超える場合、使用スパンが10m以下になるように中間に支柱を設置してください。
- ②ベルトは耐熱性ですが、鉄骨柱の溶接及びピース等のガス切断時には、万一のため当該作業箇所より20cm以上上部に設置してください。
- ③コーナー金具は鉄骨柱の全ての出隅に取付けし、親綱フックは必ずコーナー金具のD環に掛けて使用してください。
- ④コーナー金具のD環1個に掛ける親綱は2本以下に厳守してください。
- ⑤親綱は指定された材質の資材を使用し、ワイヤーロープは使用しないでください。

●設置・取扱について

- ①使用する鉄骨柱にコーナー金具を取付け、コーナー金具のD環にベルト本体を通します。
- ②連結フックを緊張器のリベットに掛けて、つまみを手で回して軽く緊張し仮留めします。
- ③ラジエット用の六角ボルトを回転させて、ベルト本体を巻き取りながら緊張させます。