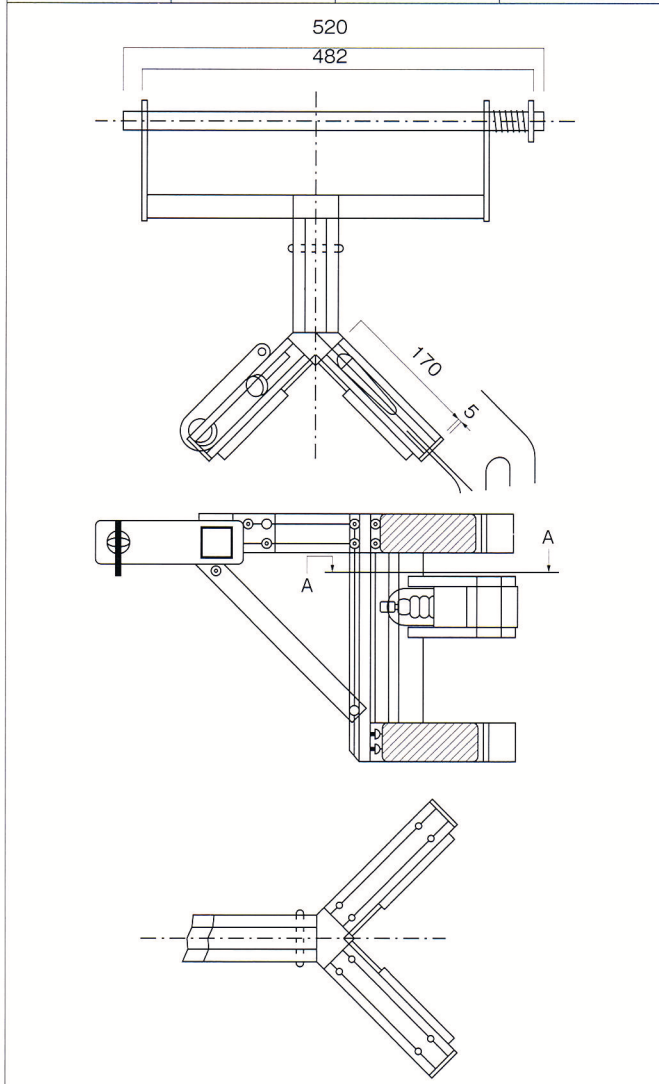
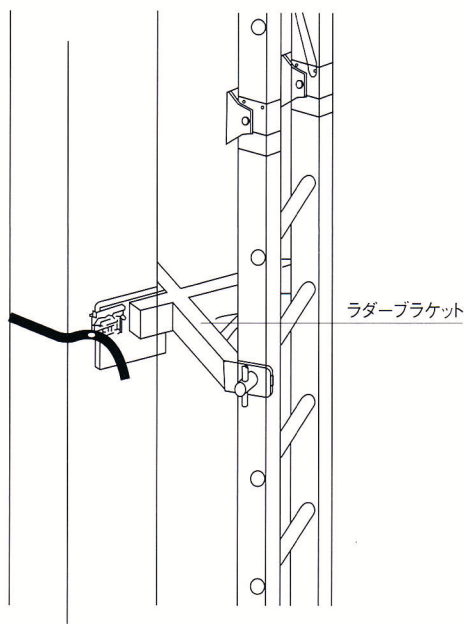
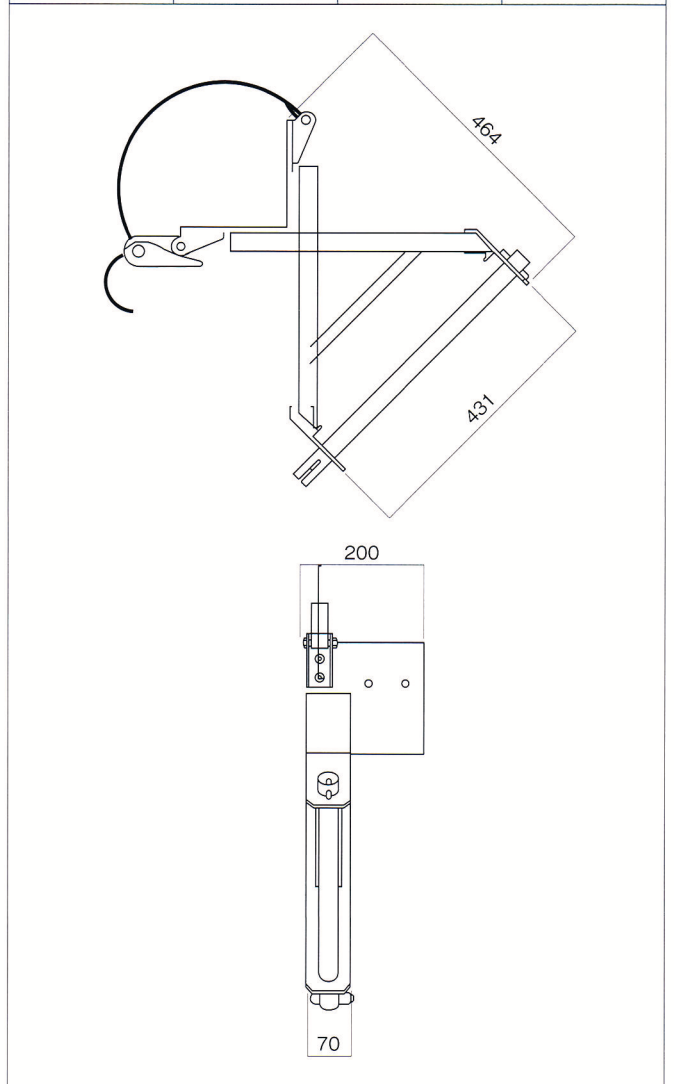


品名	梯子用ブラケット(コラム用)		
品番	HSZC125	製品重量	4.70kg



品名	梯子用ブラケットA型(コラム用)		
品番	HSZC324	製品重量	4.40kg



●特長

コラム柱の鉄骨建方時昇降通路の確保が、安全、経済的に行うことができます。鉄骨吊りワイヤー、安全フロックの取外し作業も容易になります。

●取付け方法

- ①コラム柱に付属ベルトを巻き付けて、バックルに通し、たるみのない程度に引っ張ります。
- ②バックルレバーを数回引っ張って締付けます。
- ③梯子の踏ざん部に梯子取付けパイプを挿入して設置します。

●注意事項

- ①梯子用ブラケットの上下方向を逆さにして取付けないようにしてください。
- ②本体はアルミ合金でできていますので、放り投げたり、高い所から落としたりしないようにしてください。
- ③整備、検収には十分に時間をかけておりますが、万一、異常が見受けられる場合は絶対に使用しないで当社までご一報ください。
- ④スライド式の梯子には使用できません。

●仕様・規格

許容荷重・・・1セット(梯子1本に2台使用)
あたり、15KN(150Kgf)

適用柱外周・・・800mm～2600mm

(注意) 柱外周が2600mm～3200mmの場合、ベルト長さが3Mの特サイズになります。

梯子用ブラケット
【鉄骨作業用部材】