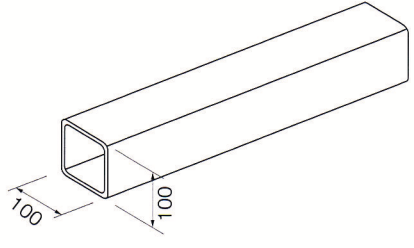
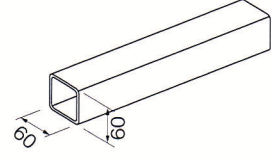


品名	100角パイプ(支保工用)
サイズ	□-100×100×3.2 1.0m～6.0m



品名	60角パイプ(型枠用)
サイズ	□-60×60×2.3 1.0m～6.0m



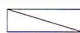
●規格及び断面性能

規格	一般構造用炭素鋼鋼管	JISG3466STR41
表面処理	溶融亜鉛メッキ (ドブメッキ)	JISH8641 及び JISH9124 規格 = JISH8641-HDZ40 (付着量 400/m ²) 以上

品名	断面積	断面2次モーメント I	断面2次半径	断面係数 Z
100角パイプ	12.130cm ²	187cm ⁴	3.83cm	37.5cm ³
60角パイプ	5.172cm ²	28.3cm ⁴	2.34cm	9.44cm ³

●長さ別一覧表

長さ	100角(支保工用)		60角(型枠用)	
	重量(kg)	品番	重量(kg)	品番
6.0m	57.12	KP100-6.0	24.36	KP60-6.0
5.5m	52.36	KP100-5.5		
5.0m	47.6	KP100-5.0	20.3	KP60-5.0
4.5m	42.84	KP100-4.5		
4.0m	38.08	KP100-4.0	16.24	KP60-4.0
3.5m	33.32	KP100-3.5	14.21	KP60-3.5
3.0m	28.56	KP100-3.0	12.18	KP60-3.0
2.5m	23.8	KP100-2.5	10.15	KP60-2.5
2.0m	19.04	KP100-2.0	8.12	KP60-2.0
1.5m	14.28	KP100-1.5	6.09	KP60-1.5
1.0m	9.52	KP100-1.0	4.06	KP60-1.0

 は取り扱いをしております。