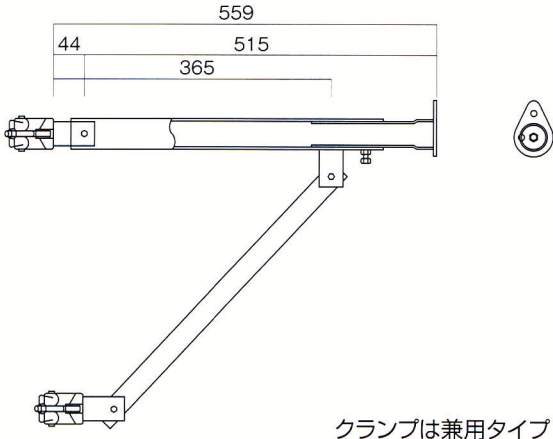
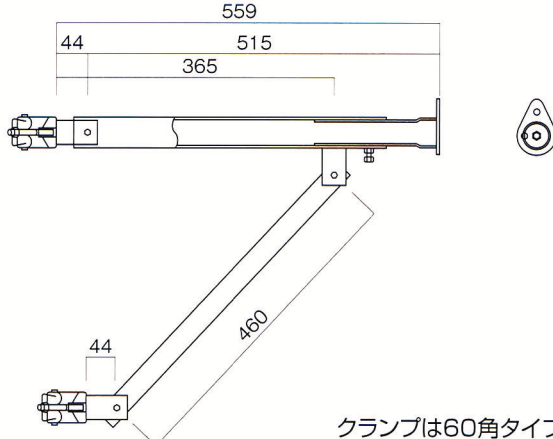


品名	品番	製品重量
斜面ブラケット(丸)	TL750マル	5.30kg



クランプは兼用タイプ

品名	品番	製品重量
斜面ブラケット(角60)	TL750カク	5.50kg



クランプは60角タイプ

●斜面ブラケットの特長

- ①斜面ブラケットは、今までの斜面通路用ブラケットの持っていた弱々しさを一新した堅牢な作りで、ラフな使用にも充分耐えます。  
600以上の勾配角度に対応できるように、ジョイント部を工夫しています。
- ②先端部に先端クランプ取付けることにより通路用手摺の支柱を固定することができます。
- ③本体は、コンパクトに折りたたみ輸送ができ、管理・収納も便利です。
- ④斜面側のジョイント部は、単管用に兼用クランプ、角パイプ用に角クランプの2種類を用意しております。  
斜面側のジョイント部に兼用クランプ自在を取付け、横単管へセットが出され作業の応用範囲を広げます。

1. 取付金具のすべり試験

供託体組No.	1(90°)				2(75°)				
供託体組No.	1	2	3	4	5	6	7	8	平均値
荷重600kg時におけるすべり(mm)	0.8	0.2	0.4	0.3	0.3	0.1	0.4	0	—

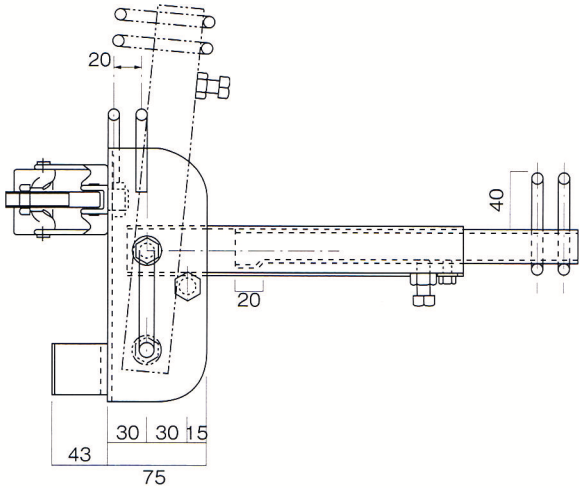
2. 水平材の中央部の強度試験

供託体組No.	1(90°)	2(75°)	2(75°)	平均値
強度(kg) (1個あたり)	1705	1595	1540	—
全個数のうちの最小値	kg			

3. 水平材の先端部の強度試験

供託体組No.	1(90°)	2(75°)	2(75°)	平均値
強度(kg) (1個あたり)	860	775	765	—

品名	品番	製品重量
クイックブラケット	MSC-L500	2.50kg



●クイックブラケットの特長と注意事項

- ①起立式になっていますので、作業などで取り外す必要がありません。
- ②水平材が伸縮式になっていますので、躯体の出入りに合わせて300～500mmの間で調整可能です。
- ③クイックブラケットはネット養生専用資材で、足場として使用できません。