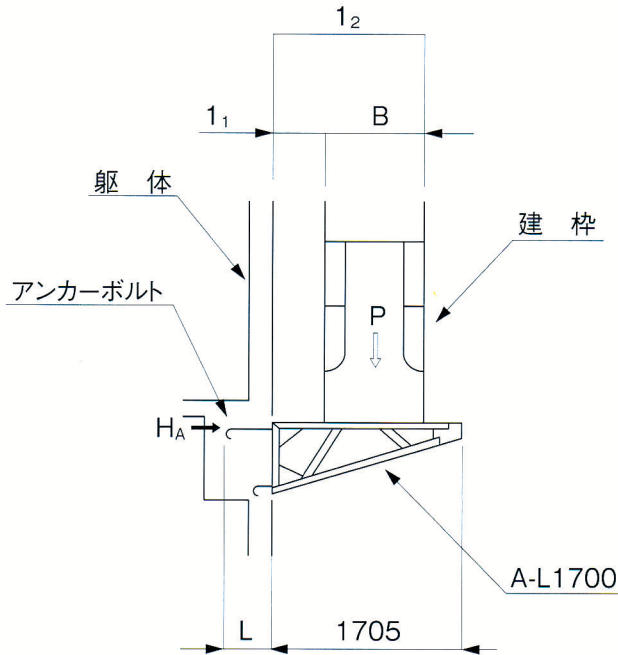


●A-L1700ブラケットの場合  
●組立て図例



—左図及び下表において—

- l<sub>2</sub> 躯体から建柱の外側脚注までの距離 (cm)  
〔ただし、最大で約153cm以下とする〕
- l<sub>1</sub> 躯体から建柱の内側脚注までの距離 (cm)
- B 建柱 (cm)
- P 許容荷重 (kg)
- H<sub>A</sub> アンカーボルトの引抜き強さ (kg)
- L アンカーボルトの埋込み長さ (cm)

A-L1700ブラケットの場合									
位置	建柱 4055B			3055A			617R		
	B=121.9cm			B=91.4cm			B=61.0cm		
l <sub>1</sub> cm	Pkg	H <sub>A</sub> kg	Lcm	Pkg	H <sub>A</sub> kg	Lcm	Pkg	H <sub>A</sub> kg	Lcm
20	3740	5713	35	4000	4959	30	4000	3812	23
25	3522	//	//	//	5336	32	//	4189	26
30	3329	//	//	//	5713	35	//	4566	27
35	l <sub>1</sub> が31cm以上は組立不可			3752	//	//	//	4943	30
40				3533	//	//	//	5321	32
45				3338	//	//		5699	35
50				3164	//	//	3767	5721	//
55				3006	//	//	*3546	//	//
60				2864	//	//	3350	//	//
65				61cm以上は組立不可			3175	//	//
70							3017	//	//
75							2874	//	//
80							2744	//	//
85							2625	//	//
90							2516	//	//
95							92cm以上は組立不可		

注1. アンクルブラケットが、建柱の全スパンの真下に配置される場合で、簡易柱を使用する時は、上表の許容荷重Pは簡易柱の許容強度3500kgが使用限度になるので、注意のこと。(※印近辺より上の箇所)