

品名	品番	製品重量
ペコビームL-5(外)	L5	16.70kg

品名	品番	製品重量
ペコビームL-7(外)	L7	20.40kg

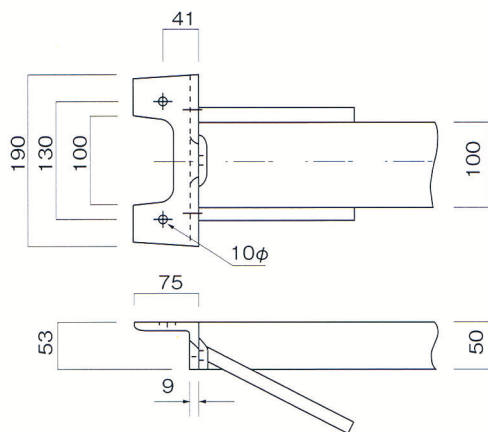
品名	品番	製品重量
ペコビームL-9(外)	L9	25.60kg

品名	品番	製品重量
ペコビームP-5(内)	P5	14.40kg

品名	品番	製品重量
ペコビームP-9(内)	P9	28.00kg

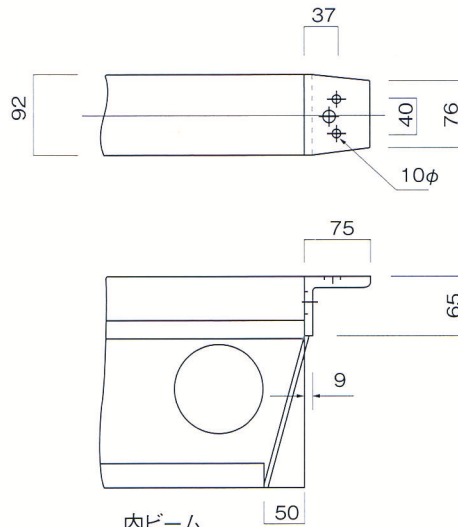
種類として外ビーム(ラチスセクション)にはL9、L7、L5の3種類、内ビーム(プレートセクション)にはP9、P5の2種類があります。

●外ビーム・内ビームの爪部詳細



外ビーム

※ペコビームの架設にはビームブラケットの使用をお勧めします。



内ビーム

※ペコビームのスパン長さは、スパン寸法から約10mm差引いた長さに調節して使用する。(即ち、片側爪部で5mm程度の間隙をあけて使用する。)

部材  
【ペコビーム】