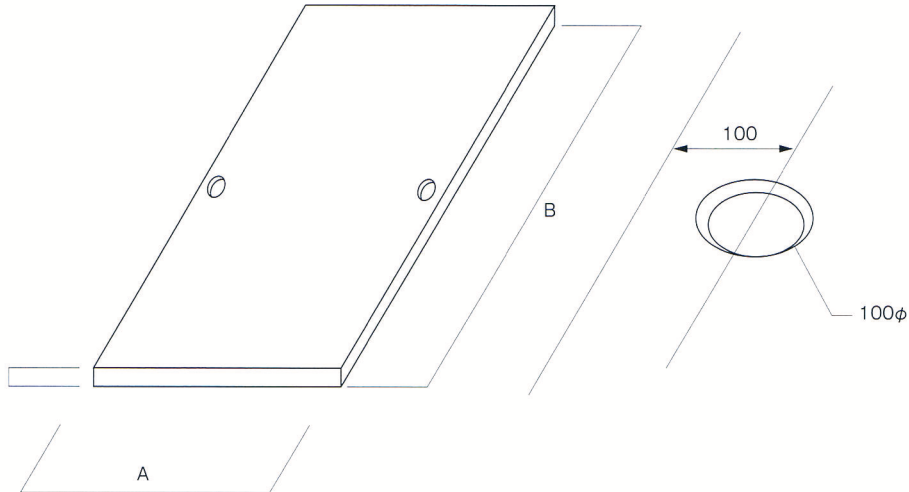


品名		敷鉄板	
品番	寸法(mm)	面積	製品重量
	A×B×t		
T-3×6	900×1800×22	1.62㎡	280.00kg
T-4×8	1200×2400×25	2.88㎡	583.00kg
T-5×10	1500×3000×25	4.50㎡	911.50kg
T-5×20	1500×6000×25	9.00㎡	1823.00kg



品名	三角支柱	
サイズ	品番	製品重量
2m	3TS-2.0	28.20kg
4m	3TS-4.0	52.60kg

- ロングエレベーターの開口部の振れ止め等に使用してください。
- 従来の四角支柱に比べ軽量で取扱いが簡単です。
- ジョイントボルトはM16×35又は、M12×35(HI-F8T以上)を使用して下さい。

