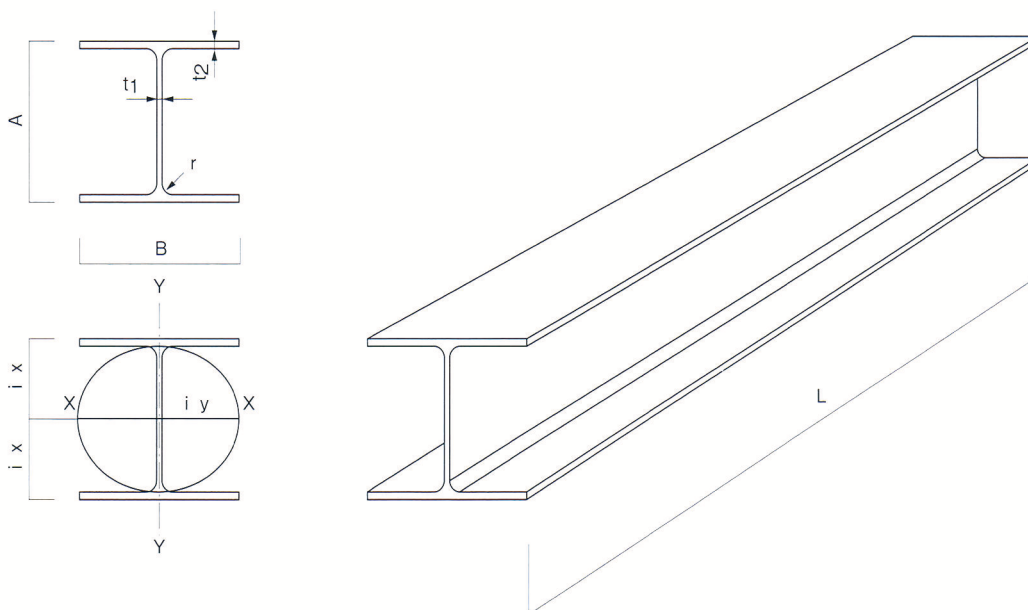
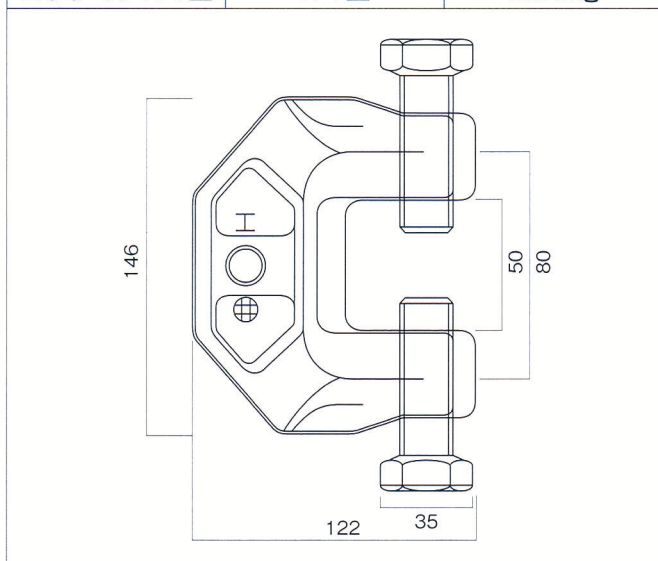


品名					H鋼(300×300)							
広巾H形鋼					断面積	単位重量	断面積2次		断面2次半径		断面係数	
サイズ							cm <sup>2</sup>	kg/m	モーメント		cm	
mm	mm	mm	mm	mm	cm <sup>2</sup>	kg/m	cm <sup>4</sup>		cm		cm <sup>3</sup>	
A	B	t1	t2	r	a	W	lx	ly	ix	iy	zx	zy
300	300	10	15	18	119.8	94.00	20.400	6.750	13.1	7.51	1.360	450

サイズ(L)	品番	製品重量	サイズ(L)	品番	製品重量
6.0m	H300-6.0M	564.00kg	3.0m	H300-3.0M	282.00kg
5.0m	H300-5.0M	470.00kg	2.0m	H300-2.0M	188.00kg
4.0m	H300-4.0M	376.00kg	1.0m	H300-1.0M	94.00kg



品名	品番	製品重量
ロックマンH-1型	H-1型	2.90kg



●使用方法及び特徴

乗り入れ橋台、オーバブリッジ、仮設定場、仮設橋などの重仮設に使用可能です。締め付けトルク値3000kgf・cmです。使用にあたっては専用トルクレンチをご利用ください。

許容加重： 9.2t(2個使用)

27.5t(4個使用)

開口耐力： 5t (個当たり)