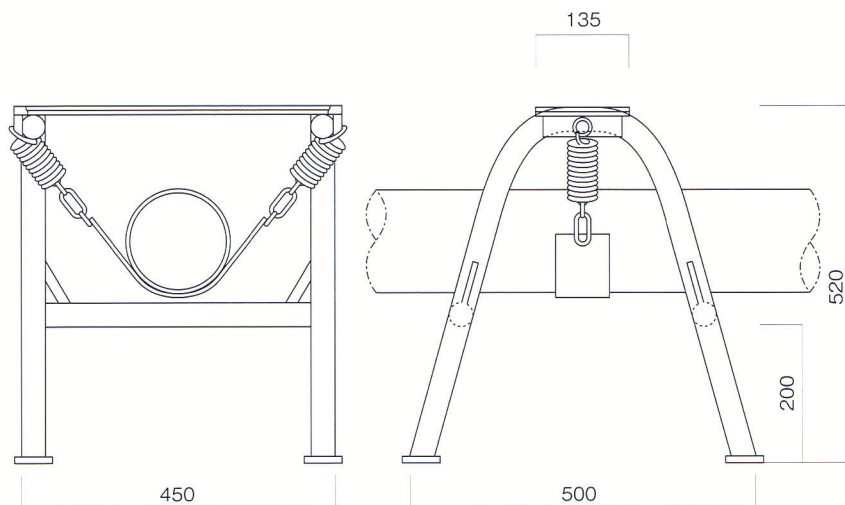


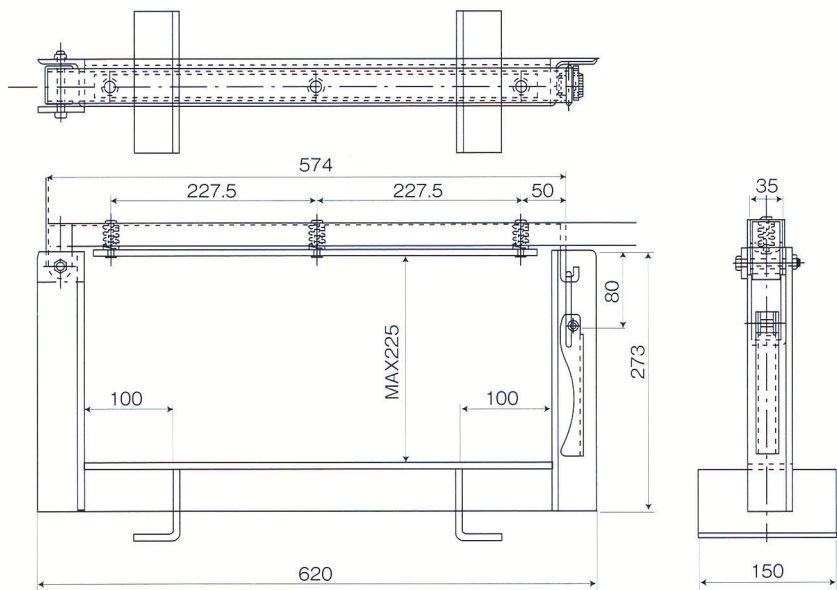
品名	コンクリート打設用カート馬
品番	製品重量
KS-RCH	8.00kg



●コンクリート打設時に圧送管を支持する架台です。コンクリートの圧送に伴う管の揺れや振動をスプリングがフランク状態にして吸収するので、本体は動かずに床型枠を傷めず、配筋を乱しません。

(注) 通常は、踏天板をはずした状態で出荷致します。

品名	単管パイプ結束機
品番	製品重量
WAKU-50G	8.00kg



●現場内での保管・搬入・搬出時のチェック等、数量管理が簡単です。押さえプレートにスプリング内蔵のロックアームがついているので結束が頑丈にできます。

(注) 100本結束が必要な場合担当者等にご連絡ください。